

RTi SERIES

RTi A9

Floorstanding Loudspeaker

Enceinte Colonne

Altavoz Torre

Turmlautsprecher

Tower

Caixa Acústica Tipo Torre

RTi A7

Floorstanding Loudspeaker

Enceinte Colonne

Altavoz Torre

Turmlautsprecher

Tower

Caixa Acústica Tipo Torre

RTi A5

Floorstanding Loudspeaker

Enceinte Colonne

Altavoz Torre

Turmlautsprecher

Tower

Caixa Acústica Tipo Torre

RTi A3

Bookshelf Loudspeaker

Enceinte d'étagère

Altavoz de estantería

Regallautsprecher

Diffusori per Scaffale

Caixas Acústicas para Estantes

RTi A1

Bookshelf Loudspeaker

Enceinte d'étagère

Altavoz de estantería

Regallautsprecher

Diffusori per Scaffale

Caixas Acústicas para Estantes

Owner's Manual

polkaudio®

CAUTION
RISK OF ELECTRIC SHOCK
DO NOT OPEN

CAUTION: TO REDUCE THE RISK OF ELECTRIC SHOCK, DO NOT REMOVE COVER (OR BACK). NO USER-SERVICEABLE PARTS INSIDE. REFER SERVICING TO QUALIFIED SERVICE PERSONNEL.

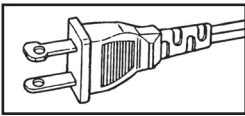
The lightning flash with arrowhead symbol within an equilateral triangle, is intended to alert the user to the presence of uninsulated "dangerous voltage" within the product's enclosure that may be of sufficient magnitude to constitute a risk of electric shock to persons.

The exclamation point within an equilateral triangle is intended to alert the user to the presence of important operating and maintenance (servicing) instructions in the literature accompanying the product.

WARNING
TO REDUCE THE RISK OF FIRE OR ELECTRIC SHOCK, DO NOT EXPOSE THIS APPLIANCE TO RAIN OR MOISTURE.

CAUTION
TO PREVENT ELECTRIC SHOCK, MATCH WIDE BLADE OF PLUG TO WIDE SLOT, FULLY INSERT.

CAUTION
TO PREVENT ELECTRIC SHOCK, MATCH WIDE BLADE OF PLUG TO WIDE SLOT, FULLY INSERT.



Product Disposal—
Certain international, national and/or local laws and/or regulations may apply regarding the disposal of this product. For further detailed information, please contact the retailer where you purchased this product or the Polk Audio Importer/Distributor in your country. A listing of Polk Audio Importer/Distributors can be found on the Polk Audio website www.polkaudio.com or by contacting Polk Audio at: 5601 Metro Drive, Baltimore, Maryland 21215, USA—Phone: +1 410 358-3600.



ATTENTION
RISQUE DE CHOC ÉLECTRIQUE
NE PAS OUVRIR

ATTENTION: AFIN DE RÉDUIRE LE RISQUE DE CHOC ÉLECTRIQUE, NE PAS OUVRIR LE BOTTIER OU RETIRER LE PANNEAU ARRIÈRE. AUCUNE PIÈCE RÉPARABLE PAR L'UTILISATEUR À L'INTÉRIEUR. CONFIER L'ENTRETIEN DE CET APPAREIL À UN TECHNICIEN QUALIFIÉ.

Le symbole de l'éclair dans un triangle équilatéral indique la présence d'une "tension dangereuse" non isolée suffisamment élevée pour constituer un risque de choc électrique.

Un point d'exclamation dans un triangle équilatéral indique la présence d'importantes instructions concernant l'opération et l'entretien (service) de ce produit.

AVERTISSEMENT
AFIN DE LIMITER LE RISQUE D'INCENDIE OU DE CHOC ÉLECTRIQUE, NE PAS EXPOSER CET APPAREIL À LA PLUIE OU À L'HUMIDITÉ.

ATTENTION
POUR PRÉVENIR LES CHOC ÉLECTRIQUES, INSÉREZ À FOND LA LAME LARGE DE LA FICHE DANS LA FENTE LARGE DE LA PRISE DE COURANT.

ENGLISH

IMPORTANT SAFETY INSTRUCTIONS READ BEFORE OPERATING EQUIPMENT

1. Read these instructions.
2. Keep these instructions.
3. Heed all warnings.
4. Follow all instructions.
5. Do not use this apparatus near water.
6. Clean only with dry cloth.
7. Do not block any ventilation openings. Install in accordance with the manufacturer's instructions.
8. Do not install near any heat sources such as radiators, heat registers, stoves, or other apparatus (including amplifiers) that produce heat.
9. Do not defeat the safety purpose of the polarized or grounding-type plug. A polarized plug has two blades with one wider than the other. A grounding type plug has two blades and a third grounding prong. The wide blade or the third prong are provided for your safety. If the provided plug does not fit into your outlet, consult an electrician for replacement of the obsolete outlet.
10. Protect the power cord from being walked on or pinched particularly at plugs, convenience receptacles, and the point where they exit from the apparatus.
11. Only use attachments/accessories specified by the manufacturer.
12. Use only with the cart, stand, tripod, bracket, or table specified by the manufacturer, or sold with the apparatus. When a cart is used, use caution when moving the cart/apparatus combination to avoid injury from tip-over.
13. Unplug this apparatus during lightning storms or when unused for long periods of time.
14. Refer all servicing to qualified service personnel. Servicing is required when the apparatus has been damaged in any way, such as power-supply cord or plug is damaged, liquid has been spilled or objects have fallen into the apparatus, the apparatus has been exposed to rain or moisture, does not operate normally, or has been dropped.
15. **WARNING:** To reduce the risk of fire or electric shock, this apparatus should not be exposed to rain or moisture and objects filled with liquids, such as vases, should not be placed on this apparatus.
16. To completely disconnect this equipment from the mains, disconnect the power supply cord plug from the receptacle.
17. The main plug of the power supply cord shall remain readily operable.



WARNING: Listen Carefully

Polk Audio loudspeakers and subwoofers are capable of playing at extremely high volume levels, which could cause serious or permanent hearing damage. Polk Audio, Inc. accepts no liability for hearing loss, bodily injury or property damage resulting from the misuse of its products.

Keep these guidelines in mind and always use your own good judgment when controlling volume: You should limit prolonged exposure to volumes that exceed 85 decibels(dB).

For more about safe volume levels, go to www.polkaudio.com/education/article/SPL/, or refer to the Occupational Health and Safety Administration (OSHA) guidelines at www.osha.gov/dts/osta/otm/noise/standards_more.html.

FRANÇAIS

CONSIGNES DE SÉCURITÉ IMPORTANTES À LIRE AVANT D'UTILISER L'ÉQUIPEMENT

1. Lire les présentes instructions.
2. Conserver ces instructions.
3. Respecter tous les avertissements.
4. Suivre toutes les instructions.
5. Ne pas utiliser cet appareil à proximité de l'eau.
6. Nettoyer avec un chiffon sec uniquement.
7. Ne pas obstruer les ouïes de ventilation. Installer conformément aux instructions du constructeur.
8. Ne pas installer à proximité de sources de chaleur telles que les radiateurs, les grilles de chauffage, les cuisinières et les autres appareils (notamment les amplificateurs) dégagant de la chaleur.
9. Ne pas neutraliser le dispositif de sécurité que constitue la fiche polarisée ou à broche de terre. Une fiche polarisée a une lame plus large que l'autre. Une fiche à broche de terre est munie de deux lames et d'une troisième broche pour la terre. La lame large et la troisième broche sont prévues pour la sécurité de l'utilisateur. Si la fiche fournie ne rentre pas dans votre prise de courant, demander à un électricien de remplacer cette prise d'un type ancien.
10. Protéger le cordon d'alimentation en s'assurant qu'il ne risque pas d'être piétiné ou écrasé, en particulier près des fiches, des blocs multiprises et de son point de sortie de l'appareil.
11. Utiliser uniquement les accessoires préconisés par le constructeur.
12. Utiliser exclusivement avec le chariot, le support, le trépied, la console ou le bâti recommandé par le fabricant ou vendu avec l'appareil. Lorsqu'un chariot est utilisé, faire preuve de prudence pour déplacer l'ensemble chariot/appareil afin d'éviter un renversement pouvant causer des blessures.
13. Débrancher cet appareil en cas d'orage ou lorsqu'il reste inutilisé pendant une longue durée.
14. Tout travail de dépannage doit être confié à un réparateur professionnel compétent. En cas de dommages, il faut faire réparer l'appareil, par exemple si la fiche ou le cordon d'alimentation a été endommagé, si un liquide a été renversé ou si un objet a pénétré à l'intérieur de l'appareil, si l'appareil a été exposé à la pluie ou à l'humidité, s'il ne fonctionne pas normalement ou s'il a subi une chute.
15. **AVERTISSEMENT :** Pour réduire les risques d'incendie et de choc électrique, ne pas exposer cet appareil à la pluie ni à l'humidité, et ne pas poser dessus de récipient rempli de liquide, tel qu'un vase.
16. Pour isoler complètement cet équipement de l'alimentation secteur, débrancher son cordon d'alimentation de la prise de courant.
17. La fiche principale du cordon d'alimentation doit demeurer facile d'accès.



AVERTISSEMENT: Écoutez bien

Les haut-parleurs et subwoofers Polk Audio sont capables de générer des niveaux de pression sonore extrêmement élevés pouvant causer des dommages auditifs graves ou permanents. Polk Audio Inc. ne peut être tenue responsable de perte d'ouïe, de blessure corporelle ou de dommages matériels résultant de l'usage abusif de ses produits.

Tenez compte du conseil suivant et faites preuve de discernement lorsque vous contrôlez le volume: Limitez l'exposition prolongée à des niveaux sonores excédant 85 décibels (dB).

Pour plus d'information sur les niveaux sécuritaires de pression sonore visitez: www.polkaudio.com/education/article/SPL/, ou référez-vous aux normes de la OSHA (Occupational Health and Safety Administration) à l'adresse web: www.osha.gov/dts/osta/otm/noise/standards_more.html.

IMPORTANTES INSTRUCCIONES DE SEGURIDAD LEER ANTES DE HACER FUNCIONAR EL EQUIPO

1. Lea estas instrucciones.
2. Guarde estas instrucciones.
3. Respete todas las advertencias.
4. Siga todas las instrucciones.
5. No use este aparato cerca del agua.
6. Límpielo solamente con un paño seco.
7. No bloquee las aberturas de ventilación. Instale el aparato de acuerdo con las instrucciones del fabricante.
8. No lo instale cerca de fuentes de calor, tales como radiadores, rejillas de piso, cocinas u otros aparatos (incluso amplificadores) que producen calor.
9. No anule la seguridad implícita en el enchufe polarizado o con conexión a tierra. Los enchufes polarizados tienen dos patas, una más ancha que la otra. Los enchufes con conexión a tierra tienen dos patas iguales y una clavija de conexión a tierra. La pata ancha o la clavija de conexión a tierra han sido incorporadas al diseño por la seguridad del usuario. Si el enchufe no entra en el tomacorrientes, consulte a un electricista para que cambie el tomacorrientes obsoleto.
10. Evite que el cordón de alimentación sea pisado o aplastado, en particular cerca del enchufe, cerca del tomacorrientes y en el punto en que el cordón sale del aparato.
11. Use sólo los accesorios especificados por el fabricante.
12. Use el aparato solamente con el carrito, pedestal, trípode, soporte o mesa especificado por el fabricante o vendido con el aparato. Sea precavido cuando mueva el aparato en un carrito para evitar las lesiones que pueda producir un volcamiento.
13. Desenchufe el aparato durante tormentas eléctricas o cuando no lo use durante largos períodos de tiempo.
14. Encargue todo servicio del aparato al personal de servicio calificado. Se requiere servicio cuando el aparato ha sido dañado de alguna manera, tal como cuando se ha dañado el enchufe o el cordón de alimentación, han caído líquidos u objetos dentro del aparato o el aparato se ha dejado caer, ha dejado de funcionar normalmente o ha sido expuesto a la lluvia o a la humedad.
15. **ADVERTENCIA.** Para reducir el riesgo de incendio o de descarga eléctrica, este aparato no debe ser expuesto a la lluvia o a la humedad, y no se le deben colocar encima objetos llenos de líquido, tales como floreros.
16. Para desconectar completamente este equipo del tomacorrientes de CA de la pared, desenchufe del tomacorrientes el enchufe del cordón de alimentación.
17. Debe ser fácil manipular el enchufe del cordón de alimentación.



ADVERTENCIA: Escuche cuidadosamente.

Los altavoces y subwoofers de Polk Audio son capaces de reproducir sonido a volúmenes extremadamente altos, lo cual podría causar daño auditivo grave o permanente. Polk Audio, Inc. no acepta ninguna responsabilidad por pérdida del oído, lesiones corporales o daños a la propiedad producidos por el uso inadecuado de sus productos.

Tenga en mente estas directrices y ponga siempre en práctica su sentido común al controlar el volumen: limite la exposición prolongada a volúmenes de más de 85 decibels (dB). Usted es responsable de saber las leyes locales sobre niveles de volumen aceptables en automóviles.

Para obtener más información sobre niveles de volumen, vaya a www.polkaudio.com/education/article/SPL/ o consulte las directrices de la Administración de Seguridad y Salud Ocupacional (Occupational Health and Safety Administration, OSHA) en www.osha.gov/dts/osta/otm/noise/standards_more.html.

DEUTSCH

WICHTIGE SICHERHEITSHINWEISE VOR BEDIENUNG DER GERÄTE DURCHLESEN

1. Lesen Sie diese Anweisungen durch.
2. Behalten Sie diese Anweisungen.
3. Beachten Sie alle Warnhinweise.
4. Folgen Sie allen Anleitungen.
5. Verwenden Sie diese Geräte nicht in der Nähe von Wasser.
6. Reinigen Sie sie nur mit einem trockenen Tuch.
7. Blockieren Sie keine Lüftungsöffnungen. Installieren Sie die Geräte entsprechend den Herstelleranweisungen.
8. Installieren Sie sie nicht in der Nähe von Wärmequellen wie Heizkörpern, Warmlufteintrittsöffnungen, Öfen oder anderen wärmeerzeugenden Geräten (einschließlich Verstärkern).
9. Sie dürfen die Sicherheitsfunktion polarisierter oder geerdeter Stecker nicht außer Kraft setzen. Ein polarisierter Stecker hat zwei Klinken, wobei eine dicker ist als die andere. Ein geerdeter Stecker hat zwei Klinken und einen dritten Erdungsstift. Die dicke Klinke oder der dritte Stift dienen Ihrer Sicherheit. Wenn der mitgelieferte Stecker nicht in Ihre Steckdose passt, sollten Sie die Steckdose durch einen Elektriker ersetzen lassen. Ein polarisierter Stecker hat zwei Klinken, wobei eine dicker ist als die andere.
10. Vermeiden Sie, dass das Netzkabel belastet oder geknickt wird, vor allem bei Steckern, Zusatzsteckdosen, und beim Ausgang aus dem Gerät.
11. Verwenden Sie ausschließlich vom Hersteller empfohlene Zusatzgeräte/Zubehör.

12. Verwenden Sie ausschließlich Wagen, Stände, Stative, Halterungen oder Tische, die von Hersteller empfohlen oder mit dem Gerät verkauft wurden. Bei Verwendung eines Wagens sollten Sie vorsichtig sein, damit Wagen und Gerät nicht umkippen und Verletzungen verursachen.
13. Trennen Sie dieses Gerät bei Gewittern vom Netz, oder wenn es längere Zeit nicht benutzt wird.
14. Lassen Sie alle Wartungen von geschulten Kundendiensttechnikern durchführen. Eine Wartung ist nötig, wenn das Gerät auf irgendeine Weise beschädigt wurde, z.B. durch Schäden am Netzkabel oder -stecker, durch Verschütten von Flüssigkeiten, durch das Hineinfallen von Objekten, durch Regen oder Feuchtigkeit, wenn es nicht richtig funktioniert oder wenn es fallengelassen wurde.
15. **WARNUNG:** Um die Gefahr eines Feuers oder Stromschlags zu verringern, ist dieses Gerät vor Regen oder Feuchtigkeit zu schützen, und mit Flüssigkeit gefüllte Gefäße, wie Vasen, sollten nicht auf diesem Gerät platziert werden.
16. Um dieses Gerät vollständig vom Netz zu trennen, ziehen Sie das Netzkabel aus der Steckdose.
17. Der Hauptstecker des Netzkabels sollte stets in gutem Betriebszustand sein.



ACHTUNG: Vorsicht beim Zuhören!

Polk Audio-Lautsprecher und Subwoofer können extrem hohe Lautstärkepegel erzeugen, die schwere oder permanente Hörschäden verursachen könnten. Polk Audio, Inc. ist für auf den Missbrauch seiner Produkte zurückzuführende Hörschäden, Verletzungen oder Sachschäden nicht haftbar.

Denken Sie an diese Richtlinien und begrenzen Sie die Lautstärke auf ein vernünftiges Maß: Sie sollten sich nicht zu lange Lautstärken über 85 Dezibel (dB) aussetzen.

Weitere Informationen über sichere Lautstärkepegel finden Sie unter www.polkaudio.com/education/article/SPL/ oder in den Richtlinien der Occupational Health and Safety Administration (OSHA) unter www.osha.gov/dts/osta/otm/noise/standards_more.html.

ITALIANO

INFORMAZIONI IMPORTANTI PER LA SICUREZZA LEGGERE PRIMA DI UTILIZZARE L'EQUIPAGGIAMENTO

1. Leggere queste istruzioni.
2. Conservare queste istruzioni.
3. Prestare attenzione alle avvertenze.
4. Seguire tutte le istruzioni.
5. Non utilizzare questo apparato vicino all'acqua.
6. Pulire solo con un panno asciutto.
7. Non bloccare alcuna apertura per la ventilazione. Installare secondo le istruzioni fornite dal fabbricante.
8. Non installare vicino a fonti di calore come ad esempio radiatori, camini, stufe o altre apparecchiature che generino calore, inclusi gli amplificatori.
9. Non disabilitare la polarizzazione di spine di alimentazione con presa di massa. Una spina senza massa ha due terminali. Una spina con massa ha tre terminali. Il terminale di massa è presente per migliorare la sicurezza. Se la spina non può essere inserita nella presa, contattare un elettricista per sostituire la spina.
10. Evitare che il cavo dell'alimentazione venga calpestato o stretto, soprattutto in prossimità della spina o dell'involucro, o dove il cavo esce dall'apparato.
11. Utilizzare solo gli accessori forniti dal fabbricante.
12. Utilizzare solo con il carrello, cavalletto, podio, staffa o tavolo specificato dal fabbricante o venduto con l'apparato. Se viene usato un carrello, fare attenzione per evitare danni dovuti al ribaltamento del carrello stesso o dell'apparato.
13. Scollegare l'apparato durante i temporali o se non utilizzato per lunghi periodi di tempo.
14. Contattare personale di assistenza qualificato per qualsiasi intervento di assistenza. Ottenere assistenza se l'apparato è danneggiato in alcun modo, per esempio se si hanno danni alla spina o al cavo di alimentazione, se è stato versato del liquido, se l'apparato è stato esposto a pioggia o umidità, se non funziona normalmente o se è caduto.
15. **AVVERTENZA:** per evitare i rischi di incendio e di scossa elettrica, non esporre l'apparato alla pioggia o all'umidità e non posizionare sull'unità alcun contenitore contenente un liquido, come ad esempio un vaso.
16. Per scollegare completamente questa attrezzatura dalla presa di alimentazione c.a., scollegare il cavo di alimentazione dall'involucro.
17. La spina del cavo di alimentazione deve essere sempre facilmente accessibile.



ATTENZIONE: usare cautela durante l'ascolto.

Gli altoparlanti e subwoofer Polk Audio sono in grado di funzionare a volumi estremamente alti, che potrebbero causare lesioni gravi o anche permanenti all'udito. Polk Audio, Inc. non si assume alcuna responsabilità in caso di perdita dell'udito, lesioni personali o danni alle cose risultanti dall'uso improprio dei suoi prodotti.

Tenere presenti queste istruzioni e farsi guidare dal buon senso quando si regola il volume, limitando l'esposizione prolungata a volumi superiori a 85 decibel (dB). L'utente è responsabile dell'osservanza delle norme di legge che regolano il volume degli apparecchi installati su veicoli.

Per ulteriori informazioni sui livelli di sicurezza per l'ascolto, andare al sito www.polkaudio.com/education/article/SPL/ o consultare le direttive OSHA (ente americano per la salute e la sicurezza sul lavoro) sul sito www.osha.gov/dts/osta/otm/noise/standards_more.html.

PORTUGUESE

INSTRUÇÕES DE SEGURANÇA IMPORTANTES LER ANTES DE USAR O EQUIPAMENTO

1. Leia estas instruções.
2. Guarde estas instruções.
3. Preste atenção a todos os avisos.
4. Siga todas as instruções.
5. Não use este aparelho perto de água.
6. Limpe apenas com um pano seco.
7. Não bloqueie as aberturas de ventilação. Instale de acordo com as instruções do fabricante.
8. Não instale próximo de quaisquer fontes de calor, tais como radiadores, saídas de ar quente, fogões ou outros aparelhos (incluindo amplificadores) que produzam calor.
9. Não anule a função de segurança do plugue polarizado ou aterrado. Um plugue polarizado tem dois pinos chatos, sendo um deles mais largo que o outro. Um plugue aterrado tem dois pinos chatos e um terceiro pino redondo de aterramento. O pino chato mais largo ou o terceiro pino redondo existem para sua segurança. Se o plugue fornecido não se encaixar na tomada, consulte um electricista para trocar a tomada obsoleta.
10. Proteja o cabo de alimentação para que não seja pisoteado nem prensado, sobretudo no plugue, em tomadas posicionadas no piso e no ponto onde sai do aparelho.
11. Utilize apenas os acessórios especificados pelo fabricante.
12. Use apenas com o carrinho, tripé, suporte ou mesa especificado pelo fabricante ou vendido com o aparelho. Ao usar um carrinho, tenha cuidado ao movê-lo com o aparelho para evitar ferimentos causados por tropeções.



13. Desligue o aparelho da tomada durante tempestades elétricas ou quando ficar fora de uso por longos períodos de tempo.
14. Toda a manutenção deve ser realizada por pessoal de manutenção qualificado. É necessário prestar assistência técnica ao aparelho quando tiver sofrido danos de qualquer tipo, tais como danos ao cabo de alimentação ou ao plugue, derramamento de líquido ou queda de objetos sobre o aparelho, exposição do aparelho à chuva ou umidade, mal funcionamento ou queda do aparelho.
15. **AVISO:** Para reduzir o risco de incêndio ou choque elétrico, este aparelho não deve ser exposto à chuva ou à umidade. Objetos que contenham líquidos, como vasos, não devem ser colocados sobre este aparelho.
16. Para desconectar completamente este equipamento da tomada de CA de parede, desconecte o plugue do cabo de alimentação da tomada.
17. O plugue principal do cabo de alimentação deve ser mantido em boas condições de uso.

ATENÇÃO: Ouça com cuidado

As caixas acústicas e subwoofers da Polk Audio conseguem reproduzir sons com volumes extremamente altos, o que pode causar danos graves ou permanentes na audição. A Polk Audio, Inc. não se responsabiliza por perda de audição, lesões corporais ou danos materiais que resultem do uso incorreto de seus produtos.

Lembre-se dessas diretrizes e sempre use o bom senso ao controlar o volume: Limite a exposição prolongada a volumes superiores a 85 decibéis (dB). O usuário é responsável por conhecer as leis locais que governam os níveis de volume permitíveis em veículos.

Para obter mais informações sobre os níveis de volume considerados seguros, visite o site www.polkaudio.com/education/article/SPL/, ou consulte as diretrizes da Administração de Segurança e Saúde Ocupacional dos EUA (OSHA - Occupational Health and Safety Administration) no site www.osha.gov/dts/osta/otm/noise/standards_more.html.

ENGLISH

SAFE LIMITS OF OPERATION

Polk Audio specifies the recommended amplification range for each of its passive (non-amplified) loudspeakers. Typically that specification will be expressed as a range of power such as 20-200 Watts (per channel). It is important to understand what those numbers mean when choosing a receiver or amplifier for your Polk loudspeakers. The lower number indicates the lowest continuous rated power that will yield acceptable performance in a typical listening environment. The higher number indicates the highest per channel power that should be used with your Polk speakers. That number should not be confused with a "Power Handling" specification and it does not imply that the speaker will safely handle that full amount of power on a long-term basis. We specify a wide range of power ratings because not all electronics manufacturers use the same method for rating power. In fact, high quality lower-rated amplifiers sound better and play louder than low quality units with higher power rating.

Automobile horsepower is good analogy. Your car probably has far more horsepower than it needs for your daily commute and is likely capable of going well over 120mph (190km/hr). Having that extra power is good for on-ramp acceleration and danger avoidance (like getting away from brain-eating zombies) but that doesn't mean that it is advisable to operate your car on North American highways at full power and maximum speed for an extended period of time. Just ask your local state trooper if you are in doubt. Similarly, we recommend using amplifiers and receivers with rated power above the Power Handling limits of our speakers because having extra power available for short term peaks is conducive to better sound quality, maximum dynamic range and effortless high volume output. But we strongly urge you not to use the full power of your amplifier or receiver for daily listening.

Loudspeakers can be damaged when an amplifier, regardless of its wattage, is made to play at higher listening levels than its power can clearly produce. Operation at this level can result in very high levels of audible distortion originating in the amplifier, which can add a harsh, gritty sound to your listening material. **If you hear distortion—turn the volume down or risk damaging your speakers.** You can damage just about any speaker, regardless of power rating, if you drive an amplifier to or beyond the point of distortion.

TECHNICAL ASSISTANCE OR SERVICE

If, after following the hookup directions, you experience difficulty, please double-check all wire connections. Should you isolate the problem to the speaker, contact the authorized Polk Audio dealer where you made your purchase, or contact **Polk Audio Customer Service 800-377-7655** (M-F, 9-6 EST, US & Canada only) or via email polkcs@polkaudio.com. Outside the US & Canada, call 410-358-3600. More detailed information—including audio how-to articles, FAQs, and online manuals are available on our award-winning website www.polkaudio.com/home. Complete mounting instructions come with each stand.

TAKE INVENTORY

Inside each speaker container, you should find the following:

1. One RTi floorstanding speaker or two bookshelf speakers
2. One grille for floorstanding speaker or two grilles for two bookshelf speakers
3. RTi Manual
4. Registration Card
5. Floor Spikes (for tower speakers only)
6. 8 Adhesive-backed rubber pads (for bookshelf speakers only)
7. Wall Mount Template (for bookshelf speakers only)

Important Note: If anything is missing or damaged, or if your speaker fails to operate, notify Polk Audio Customer Support Services immediately at 800-377-7655.

LIMITES D'OPÉRATION

Polk Audio spécifie la gamme de puissance d'amplification recommandée pour chacun de ses haut-parleurs non amplifiés. Cette spécification est typiquement exprimée en watts par canal (par ex. 20-200 w/canal). Il est important de bien comprendre la signification de ces chiffres avant de choisir un amplificateur ou un récepteur pour vos haut-parleurs. Le premier chiffre indique la puissance nominale minimum requise pour assurer une performance convenable dans une pièce normale. Le deuxième chiffre indique la puissance nominale maximum admissible par vos haut-parleurs—ce chiffre ne doit pas être confondu avec la spécification de «capacité de puissance» et n'implique pas que le haut-parleur peut soutenir cette puissance de façon continue sans risque d'endommagement. Nous spécifions une gamme de puissance d'amplification étendue parce que les fabricants de composants électroniques n'utilisent pas toujours la même méthode pour déterminer la puissance admissible. En fait, les amplificateurs moins puissants de qualité supérieure donnent un meilleur rendement que les amplificateurs plus puissants de qualité inférieure.

L'automobile et les chevaux-vapeur sont une bonne analogie. Votre automobile a beaucoup plus de chevaux-vapeur que ceux requis par son utilisation quotidienne, vous permettant probablement d'atteindre les 190 km/h ou plus! Vous ne roulez pas pour autant à fond la caisse en tout temps (du moins nous l'espérons). Cependant, cette réserve de puissance vous permet de bien accélérer sur les rampes d'accès, d'éviter les accidents et de doubler sécuritairement. C'est pour cette même raison que nous vous recommandons d'utiliser un amplificateur ou un récepteur d'une puissance nominale plus élevée que la capacité de puissance spécifiée pour vos haut-parleurs. En effet, cette réserve de puissance leur permettra de reproduire les crêtes sonores momentanées sans effort et sans distorsion, assurant une gamme dynamique maximale et une performance optimale, même à très haut volume. Il est quand même fortement déconseillé d'écouter votre chaîne audio «à fond la caisse» en tout temps.

Un haut-parleur peut être endommagé lorsqu'un amplificateur, quelle que soit sa puissance, est poussé au-delà de ses limites. L'amplificateur surchargé génère alors un niveau élevé de distorsion audible, le son devenant rauque et éraillé. **Si vous entendez de la distorsion, baissez le volume sinon vous risquez d'endommager vos haut-parleurs.** Un haut-parleur, quelle que soit sa capacité de puissance, risque d'être endommagé lorsque l'amplificateur est poussé au-delà de ses limites de distorsion.

SERVICE OU ASSISTANCE TECHNIQUE

Si, après avoir suivi toutes les instructions, vous éprouvez des difficultés, vérifiez toutes vos connexions. Si vous en concluez que le problème est relié au haut-parleur, communiquez avec votre revendeur Polk Audio ou contactez le Service à la Clientèle de **Polk Audio au 1-800-377-7655** (L-V, 9-18, HNE, Canada et É.-U. seulement). À l'extérieur des É.-U. et du Canada, composez le 410-358-3600. Vous pouvez aussi nous contacter par courriel à l'adresse: polkcs@polkaudio.com. Pour plus d'information—incluant des chroniques pratiques, des FAQ et des manuels d'utilisation en ligne, visitez notre site web primé: www.polkaudio.com/home.

INVENTAIRE

Chaque boîte de haut-parleur devrait contenir:

1. Une colonne RTi ou deux enceintes d'étagère
2. Une grille pour colonne RTi ou deux grilles pour enceintes d'étagère
3. Un manuel RTi
4. Une carte d'enregistrement
5. Picots à tapis (colonnes seulement)
6. 8 tampons auto-adhésifs en caoutchouc (enceintes d'étagère seulement)
7. Gabarit pour installation murale (enceintes d'étagère seulement)

Note importante: Si vous constatez des dommages ou l'absence de pièces, ou si votre enceinte ne fonctionne pas, contactez le Service à la Clientèle de Polk Audio au 800-377-7655.

LÍMITES SEGUROS DE OPERACIÓN

Polk Audio especifica el intervalo de amplificación recomendado para sus altavoces pasivos (no amplificados). Por lo general, la especificación se expresa como un cierto intervalo de potencia, tal como 20 a 200 W (por canal). Es importante entender lo que estos números significan cuando se escoge un receptor o un amplificador para los altavoces Polk Audio. El número inferior indica la potencia nominal continua mínima que produce un rendimiento aceptable en un ambiente acústico normal. El número superior indica la potencia máxima por canal que se debe dar a los altavoces Polk Audio. Este número no debe confundirse con la "administración de potencia" y no implica que el altavoz administre indefinidamente con seguridad tal potencia máxima. Especificamos una amplia gama de valores nominales de potencia porque no todos los fabricantes de aparatos electrónicos utilizan el mismo método para establecer el valor nominal de potencia. De hecho, los amplificadores de alta calidad con valor nominal de potencia bajo suenan mejor y más fuerte que las unidades de baja calidad con valor nominal de potencia alto.

La potencia de los automóviles en caballos de fuerza es una buena analogía. Su automóvil probablemente tiene muchos más caballos de fuerza de los que necesita para ir diariamente al trabajo y es capaz de desplazarse a velocidades de más de 120 mph (190 kph). Tener la potencia adicional es bueno para la aceleración en las rampas de entrada a las autopistas y para evitar el peligro, pero no significa que sea aconsejable conducir el automóvil por la carretera a toda velocidad y potencia durante largos períodos de tiempo. No lo es. Si lo duda, pregúntele a su mecánico local o a la policía. De manera similar, recomendamos que use amplificadores y receptores con valor de potencia nominal mayor que los límites de administración de potencia de nuestros altavoces, porque tener potencia adicional para máximos de poca duración conduce a mejor calidad de sonido, máxima gama dinámica y salida de alto volumen sin esfuerzo. Pero le recomendamos enfáticamente que no aplique a diario a sus altavoces la potencia máxima de su amplificador o receptor.

Los altavoces se pueden dañar cuando se hace funcionar un amplificador, independientemente de su potencia en vatios, a más volumen del que puede producir con claridad. El funcionamiento a este volumen puede producir altos niveles de distorsión audible originada en el amplificador, lo cual puede agregar un sonido discordante y arenoso a lo que se está escuchando. **Si oye distorsión, baje el volumen o arriesgue a dañar los altavoces.** Casi cualquier altavoz se puede dañar, independientemente de su valor nominal de potencia, si se sube el volumen del amplificador o el receptor hasta la distorsión y más.

ASISTENCIA O SERVICIO TECNICO

Si después de seguir las instrucciones de conexión usted sigue teniendo dificultades, vuelva a comprobar todas las conexiones de cables. Si logra aislar el problema en el altavoz, comuníquese con el distribuidor autorizado de Polk Audio donde compró el altavoz o con el Servicio al Cliente de **Polk Audio llamando al 800-377-7655** (de lunes a viernes de 9 a.m. a 6 p.m., hora estándar del Este, sólo en EE.UU.) o por correo electrónico a polkcs@polkaudio.com. Fuera de los EE.UU., llame al 410-358-3600. Hay artículos sobre cómo hacer las cosas en audio, preguntas frecuentes y manuales en línea en nuestro galardonado sitio Web www.polkaudio.com/home.

HAGA INVENTARIO

Dentro de cada contenedor de altavoz, debe haber lo siguiente:

1. Un altavoz de piso RTi o dos altavoces de estantería
2. Una rejilla para altavoz de piso o dos rejillas para dos altavoces de estantería
3. Un manual RTi
4. Una tarjeta de registro
5. Púas para piso (para altavoces de torre)
6. Ocho almohadillas adhesivas de goma (sólo altavoces de estantería)
7. Una plantilla de montaje en la pared (sólo altavoces de estantería)

Nota importante: Si alguna pieza falta o está dañada, o si el altavoz no funciona, comuníquese inmediatamente con Servicios de Apoyo al Cliente, llamando al 800-377-7655.

SICHERE BETRIEBSGRENZWERTE

Polk Audio legt für jeden seiner passiven (nicht verstärkten) Lautsprecher einen empfohlenen Verstärkungsbereich fest. Normalerweise wird dieser Wert als Leistungsbereich ausgedrückt, wie etwa 20-200 W (pro Kanal). Es ist wichtig, dass Sie bei der Auswahl eines Receivers oder Verstärkers für Ihre Polk-Lautsprecher verstehen, was diese Zahlen bedeuten. Die niedrigere Zahl ist die niedrigste Dauerleistung, die in einer typischen Hörumgebung einen akzeptablen Sound bietet. Die höhere Zahl verweist auf die höchste Leistung (pro Kanal), die mit Ihren Polk-Lautsprechern verwendet werden sollte. Diese Zahl sollte nicht mit der Belastbarkeit verwechselt werden und sagt nicht aus, dass der Lautsprecher diese Leistung langfristig verkraften kann. Wir geben einen breiten Belastungsbereich an, da nicht alle Elektronikhersteller die gleichen Messmethoden verwenden. Hochwertige Verstärker mit niedriger Belastbarkeit klingen sogar besser und lauter als minderwertige Verstärker mit hoher Belastbarkeit.

Die PS-Leistung eines Autos wäre ein guter Vergleich. Ihr Auto hat wahrscheinlich viel mehr PS als für die tägliche Fahrt zur Arbeit nötig ist und könnte mehr als 190 km/h erreichen. Diese Leistung ist für die Beschleunigung bei der Einfahrt in die Autobahn und bei der Vermeidung von Gefahrensituationen nützlich, aber es ist nicht empfehlenswert, längere Zeit mit Volltempo zu fahren. Wirklich. Fragen Sie einfach Ihren Automechaniker, wenn Sie das nicht glauben. Wir empfehlen analog dazu Verstärker und Receiver mit einer Leistung, die über der Belastbarkeit unserer Lautsprecher liegt, da die für kurze Leistungsspitzen verfügbare zusätzliche Leistung eine bessere Klangqualität, einen maximalen Dynamikbereich und eine mühelose Wiedergabe hoher Lautstärken ermöglicht. Aber Sie sollten auf keinen Fall die volle Leistung Ihres Verstärkers oder Receivers für den Dauerbetrieb verwenden.

Wenn ein Verstärker, ungeachtet seiner Leistung in Watt, lautere Musik abspielt, als er ohne Verzerrung produzieren kann, kann dies die Lautsprecher beschädigen. Bei einem Betrieb mit dieser Lautstärke kann der Verstärker sehr hohe, hörbare Verzerrungen erzeugen, welche die Musik rau und grob klingen lassen können. **Wenn Sie Verzerrungen hören, sollten Sie die Lautstärke reduzieren, damit Ihre Lautsprecher nicht beschädigt werden.** Sie können praktisch jeden Lautsprecher (ungeachtet der Belastbarkeit) beschädigen, wenn Sie einen Verstärker bis zu dem Punkt aufdrehen, wo Verzerrungen eintreten, oder noch darüber.

TECHNISCHER KUNDENDIENST UND SERVICE

Wenn Sie Probleme haben, nachdem Sie den Installationsanweisungen gefolgt sind, sollten Sie alle Kabelverbindungen nochmals prüfen. Wenn Sie zu dem Schluss kommen, dass das Problem am Lautsprecher liegt, kontaktieren Sie bitte den autorisierten Polk Audio-Händler, bei dem Sie den Lautsprecher gekauft haben, oder rufen den **Polk Audio-Kundendienst unter 800-377-7655** (M-F, 9-18 Uhr US-Ostküstenzeit, nur USA) an oder senden eine E-Mail an polkcs@polkaudio.com. Von außerhalb der USA rufen Sie +1 410-358-3600 an. Detaillierte Anweisungen, Antworten auf häufig gestellte Fragen und Online-Handbücher finden Sie auf der preisgekrönten Website www.polkaudio.com/home.

INHALT

In jeder Lautsprecherpackung sollten Sie Folgendes finden:

1. Ein RTi-Standlautsprecher oder zwei Regallautsprecher
2. Ein Lautsprechergrill für den Standlautsprecher oder zwei Grills für die Regallautsprecher
3. RTi-Handbuch
4. Registrierungskarte
5. Boden-Spikes (nur für Turmlautsprecher)
6. 8 selbstklebende Gummifüßchen (nur für Regallautsprecher)
7. Wandbefestigungsschablone (nur für Regallautsprecher)

Wichtiger Hinweis: Falls Sie Schäden oder fehlende Teile bemerken, oder Ihr Lautsprecher nicht funktioniert, kontaktieren Sie bitte sofort den Polk Audio-Kundendienst unter +800-377-7655 (nur USA und Kanada, ansonsten +410-358-3600).

LIMITI DI SICUREZZA IN RELAZIONE AL FUNZIONAMENTO

Polk Audio specifica l'intervallo di amplificazione raccomandato per ciascuno dei suoi diffusori passivi (non amplificati). In genere tale specifica viene espressa come un intervallo di potenza, ad esempio 20-200 watt (per canale). È importante capire il significato di questi valori quando si deve scegliere un ricevitore o un amplificatore per un diffusore Polk. Il valore minimo indica il livello più basso di potenza continua che assicura prestazioni accettabili in un tipico ambiente di ascolto, mentre il valore massimo indica il livello più alto di potenza per canale che deve essere applicato con un diffusore Polk e non va confuso con la "potenza nominale" né implica che al diffusore si possa applicare tale livello di potenza a lungo termine. Polk Audio specifica un ampio intervallo di potenza in quanto non tutti i produttori di apparecchi elettronici usano lo stesso metodo per specificare la potenza nominale; infatti, il suono di amplificatori di alta qualità è migliore e più alto del suono di amplificatori di qualità inferiore, anche quando questi ultimi hanno potenze nominali maggiori.

La potenza di un'automobile offre una buona analogia. Un'automobile può sviluppare una potenza di gran lunga superiore a quella necessaria per il normale uso quotidiano in città e può raggiungere una velocità superiore a 160 km/h. Poter disporre di questa potenza supplementare è utile quando si deve accelerare su una rampa d'accesso di autostrada o per evitare un pericolo, ma ciò non significa che sia opportuno viaggiare in autostrada alla massima potenza e velocità per lunghi periodi di tempo, come un meccanico o la polizia stradale potrebbero subito confermare. Analogamente, è consigliabile adoperare amplificatori e ricevitori con potenza nominale superiore a quella dei diffusori, in quanto poter disporre di una certa potenza supplementare per picchi di breve durata consente di ottenere qualità migliore del suono, massima gamma dinamica e uscita senza problemi ad alto volume. Ma suggeriamo vivamente di non fare funzionare l'amplificatore o il ricevitore alla massima potenza per l'ascolto prolungato.

I diffusori possono danneggiarsi se l'amplificatore, indipendentemente dalla sua potenza nominale, viene fatto funzionare a livelli di ascolto superiori a quelli generabili con nitidezza; i livelli molto alti e udibili della distorsione che si genererebbe in queste condizioni nell'amplificatore potrebbero aggiungere ai suoni tonalità stridenti. **Se il suono è distorto, bisogna abbassare il volume per non rischiare di danneggiare i diffusori.** Facendo funzionare un amplificatore oltre il punto di distorsione si può danneggiare un diffusore indipendentemente dalla sua potenza nominale.

SERVIZIO DI ASSISTENZA

Se dopo aver seguito le istruzioni per il collegamento si hanno problemi, controllare di nuovo tutte le connessioni. Una volta isolato il problema al diffusore, contattare il rivenditore Polk Audio presso cui lo si è acquistato o il centro di assistenza **Polk Audio al numero 800-377-7655** (lunedì-venerdì, dalle 09.00 alle 18.00, fuso orario EST, solo negli Stati Uniti) o per e-mail all'indirizzo polkcs@polkaudio.com. Fuori degli Stati Uniti chiamare il numero 001-410-358-3600. Per ulteriori informazioni, tra cui articoli pratici sui sistemi audio, domande frequenti (FAQ) e manuali online, visitare il nostro sito Web www.polkaudio.com/home.

CONTENUTO

La scatola di ciascun sistema deve contenere i seguenti componenti:

1. Un diffusore da pavimento RTi o due diffusori per scaffale
2. Una griglia per il diffusore da pavimento o due griglie per i diffusori per scaffale
3. Manuale dell'RTi
4. Scheda di registrazione
5. Aghi per il fissaggio a una moquette (solo per i diffusori tower)
6. Piedini in gomma con striscia adesiva (solo per i diffusori per scaffale)
7. Dima per il fissaggio a parete (solo per i diffusori per scaffale)

Nota Bene: Se mancano componenti o si rilevano danni oppure se il diffusore non funziona, contattare immediatamente il servizio clienti Polk Audio al numero 800-377-7655.

LIMITES SEGUROS DE OPERAÇÃO

A Polk Audio especifica a faixa de amplificação para cada uma de suas caixas acústicas passivas (não amplificadas). Esta especificação é normalmente expressa como uma faixa de potência, como 20-200 W (por canal). É importante entender o significado desses números ao escolher um receiver ou um amplificador para as caixas acústicas Polk. O número menor indica a potência nominal contínua mais baixa que produzirá um desempenho aceitável em um ambiente de audição comum. O número maior indica a potência mais elevada por canal que deve ser usada com as caixas acústicas Polk. Este número não deve ser confundido com uma especificação de "potência máxima permissível" e não significa que a caixa acústica terá capacidade de reprodução a longo prazo desta quantidade de potência. Especificamos uma ampla gama de classificações porque nem todos os fabricantes de equipamentos eletrônicos usam o mesmo método de classificação de potência. Na verdade, amplificadores de alta qualidade com menor classificação têm reprodução sonora melhor e mais alta do que unidades de baixa qualidade com classificação mais elevada.

A potência do motor de um automóvel é uma boa analogia. Seu carro provavelmente tem muito mais potência do que precisa para suas viagens diárias e provavelmente pode atingir uma velocidade bem acima de 190 km/h. Ter esta potência adicional é útil para acelerar ao entrar em uma rodovia e evitar perigos (como fugir de zumbis que se alimentam de cérebros), mas não significa que é aconselhável dirigi-lo nas estradas à plena potência e máxima velocidade durante um período prolongado. Se estiver em dúvida, pergunte à polícia rodoviária. De maneira semelhante, recomendamos o uso de amplificadores e receivers com potência nominal acima dos limites da potência máxima permissível das caixas acústicas, pois a potência extra disponível para picos de curta duração promove melhor qualidade de som, máxima faixa dinâmica e reprodução de alto volume natural. No entanto, recomendamos enfaticamente que não use a potência plena do amplificador ou receiver para as reproduções sonoras cotidianas.

Os alto-falantes podem ser danificados quando um amplificador, independentemente de sua potência, for operado a níveis de reprodução mais elevados do que consegue produzir. A operação nesse volume pode resultar em níveis muito elevados de distorção audível a partir do amplificador, o que pode acrescentar um som desarmonioso e estridente ao áudio sendo reproduzido. **Se ouvir distorção, reduza o volume ou as caixas**

acústicas poderão ser danificadas. É possível danificar praticamente qualquer caixa acústica, independentemente de sua potência, se o amplificador for utilizado além do ponto de distorção.

AJUDA OU ASSISTENCIA TECNICA

Se tiver alguma dificuldade depois de seguir as orientações de instalação, verifique as conexões dos cabos. Caso consiga isolar o problema ao alto-falante, entre em contato com o revendedor autorizado Polk Audio onde adquiriu o produto ou com o Serviço de Atendimento ao Cliente da **Polk Audio ligando para 1-800-377-7655** (de segunda a sexta-feira, das 9h00 às 18h00 do horário de Nova York—apenas nos EUA) ou por e-mail pelo endereço **polkcs@polkaudio.com**. Caso esteja em outro país, ligue para 1-410-358-3600. Nosso website premiado contém informações mais detalhadas, incluindo artigos informativos com procedimentos passo a passo, perguntas frequentes e manuais eletrônicos. Para obter essas e outras informações sobre áudio, visite **www.polkaudio.com/home**.

VERIFIQUE O CONTEUDO

Cada embalagem de caixa acústica contém:

1. Uma caixa acústica RT*i* de piso ou duas caixas acústicas para estantes
2. Uma grade para caixa acústica de piso ou duas grades para duas caixas acústicas de estante
3. Manual da RT*i*
4. Cartão de registro
5. Espigões de piso (apenas para as caixas acústicas tipo torre)
6. Oito suportes de borracha com adesivo (apenas para caixas acústicas de estante)
7. Modelo para instalação em parede (apenas para caixas acústicas de estante)

Observação importante: Se algum componente estiver danificado ou faltando, ou se a caixa acústica não funcionar, avise imediatamente os Serviços de Suporte ao Cliente da Polk Audio pelo número 1-800-377-7655.

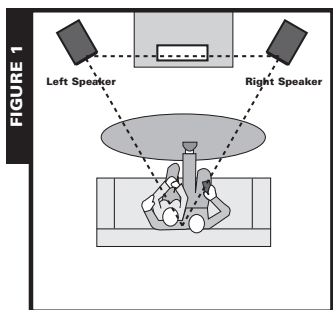


FIGURE 1

Create an equilateral triangle between the speakers and the listening position. Toe-in to your listening preference. RT*i* Series Loudspeakers are magnetically shielded for safe placement near TV or video monitors. If you notice video distortion or discoloration, immediately move the speakers away from the video source and call Polk Audio Customer Service 800-377-7655 (US and Canada) or polkcs@polkaudio.com.

Créez un triangle équilatéral entre les deux enceintes et votre position d'écoute puis orientez les enceintes selon vos préférences. Les enceintes de la Série RT*i* sont blindées magnétiquement et peuvent être installées à proximité d'une télé ou d'un moniteur à écran cathodique. Cependant, si vous constatez de la distorsion ou décoloration vidéo, éloignez immédiatement l'enceinte de l'écran et contactez le service à la clientèle de Polk Audio au (800) 377-7655 (É.U. et Canada) ou par courriel: polkcs@polkaudio.com.

Forme un triángulo equilátero con los altavoces y la posición del oyente. Oriente los altavoces de acuerdo con su preferencia. Los altavoces de la serie RT*i* tienen blindaje magnético para que se puedan colocar sin problema cerca de monitores de televisión o video. Si nota distorsión o decoloración de la imagen, aleje inmediatamente los altavoces de la fuente de video y comuníquese con el Servicio al Cliente de Polk Audio llamando al 800-377-7655 (en EE.UU. y Canadá) o enviando un mensaje de correo electrónico a polkcs@polkaudio.com.

Bilden Sie ein gleichseitiges Dreieck aus den Lautsprechern und Ihrer Hörposition. Drehen Sie die Lautsprecher wie gewünscht nach innen. Lautsprecher der RT*i*-Serie sind magnetisch abgeschirmt und können problemlos in der Nähe von Fernsehern oder Videomonitoren aufgestellt werden. Wenn Sie aber Bildverzerrungen oder Farbfehler bemerken, sollten Sie die Lautsprecher sofort weiter weg von der Videoquelle aufstellen und den Kundendienst von Polk Audio kontaktieren (+800-377-7655 in den USA und Kanada, oder polkcs@polkaudio.com).

Disporre i diffusori in modo da formare un triangolo equilatero con il punto di ascolto e orientarli secondo le proprie preferenze. I diffusori RT*i* sono schermati magneticamente e quindi possono essere collocati vicino a schermi televisivi o monitor, ma se si osservano alterazioni del colore o distorsioni dell'immagine, allontanarli immediatamente dall'apparecchio video e contattare il servizio clienti Polk Audio al numero 800-377-7655 (negli Stati Uniti o in Canada) o per e-mail: polkcs@polkaudio.com.

Crie um triângulo equilátero entre as caixas acústicas e a posição favorita do ouvinte. Ajuste a convergência segundo sua preferência de reprodução sonora. As caixas acústicas da série RT*i* são magneticamente blindadas para que possam ser colocadas com segurança próximas de televisores ou monitores de vídeo. Se notar distorção ou descoloração da imagem, afaste imediatamente as caixas acústicas da origem do vídeo e ligue para o Serviço de Atendimento do Cliente da Polk Audio pelo número 1-800-377-7655 (EUA e Canadá) ou envie um e-mail para polkcs@polkaudio.com.

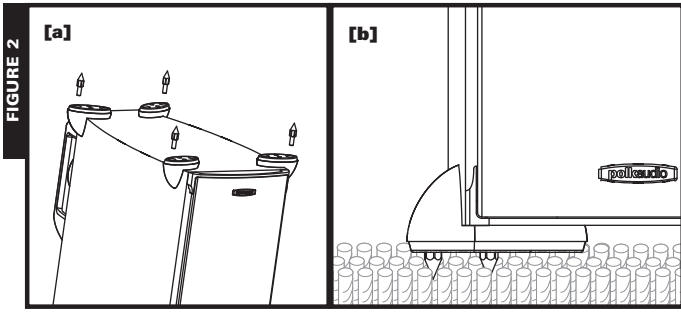


FIGURE 2

RTi Tower

Attach the grille to the front of the speaker so that the Polk Audio logo is located at the bottom of the speaker.

Colonne RTi

Fixez la grille à l'avant de l'enceinte avec le logo Polk Audio au bas de l'enceinte.

Torre RTi

Fije la rejilla en la parte de adelante del altavoz de modo que el logotipo de Polk Audio quede en la parte de abajo del altavoz.

RTi-Turmlautsprecher

Bringen Sie den Lautsprechergrill an der Vorderseite des Lautsprechers an, wobei sich das Polk Audio-Logo unten befinden muss.

Tower RTi

Fissare la griglia alla parte anteriore del diffusore in modo che il logotipo Polk Audio sia situato sulla parte inferiore del diffusore.

RTi Tower

Fixe a grade à frente da caixa acústica de modo que o logotipo da Polk Audio fique situado na parte inferior da caixa acústica.

FIGURE 2a & 2b

Spike feet for stability on carpet.

Pour plus de stabilité sur tapis, utilisez les pieds.

Patas con púa para estabilidad sobre alfombra.

Teppich-Spikes für mehr Stabilität.

Usare gli appositi aghi per fissare il diffusore alla moquette.

Pés com espigões para proporcionar estabilidade sobre carpetes.

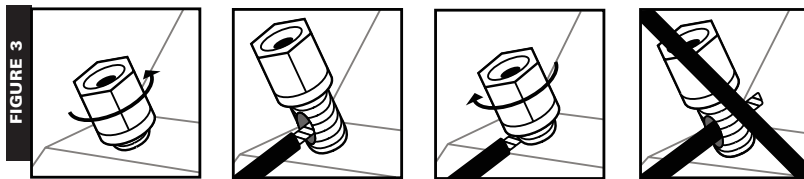


FIGURE 3

Loosen hex nut.

Desserrer l'écrou.

Afloje la tuerca hexagonal.

Sechskantmutter lösen.

Allentare il dado esagonale.

Solte a porca hexagonal.

Insert speaker wire through hole.

Insérer le fil du haut-parleur dans le trou.

Inserte el cable de altavoz a través del agujero.

Lautsprecherdraht durch das Loch schieben.

Inserire nel foro il cavo dell'altoparlante.

Insira o cabo da caixa acústica através do orifício.

Tighten hex nut.

Serrer l'écrou.

Enrosque la tuerca de nuevo.

Sechskantmutter festschrauben.

Serrare il dado esagonale.

Aperte a porca hexagonal.

Do not insert insulated section of speaker wire.

Ne pas insérer la partie isolée du fil du haut-parleur.

No inserte la parte aislada del cable de altavoz.

Isolation des Lautsprecherdrahtes nicht in das Loch schieben.

Non inserire nel foro un tratto isolato di cavo.

Não insira a seção isolada do cabo da caixa acústica.

FIGURE 3

Using binding post connections.

Utilisation des bornes de connexion.

Uso de conexiones con tornillos de presión.

Verwendung von Anschlussklemmen.

Uso dei terminali cilindrici.

Uso de conexões roscadas.

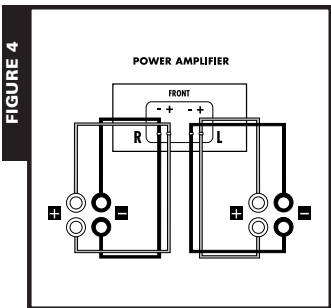


FIGURE 4

FIGURE 4

Bi-wiring, or using separate speaker wire connections for high and low frequency sections. Remove flat metal jumpers.

Bi-câblage: l'utilisation de câbles distincts pour alimenter séparément les composants des hautes et des basses fréquences de vos enceintes. Retirez les cavaliers métalliques plats.

Cableado doble. Conexiones de cable de altavoz separadas para las secciones de frecuencias altas y frecuencias bajas. Quite los puentes de metal planos.

Bi-wiring, oder die Verwendung separater Lautsprecherdrähte für den Hoch- und Niederfrequenzbereich. Nehmen Sie flache Metallschaltdrähte heraus.

Cablaggio doppio, ossia uso di connessioni separate per le sezioni ad alta e a bassa frequenza. Rimuovere i ponticelli metallici piatti.

Bi-cabeamento, ou uso de conexões de cabos de caixas acústicas separadas para as seções de alta e baixa frequência. Retire os jumpers de metal planos.

To use Banana Plugs (US only):
Carefully pry out the binding post plugs to expose banana plug holes.
(This is for US owners only.)

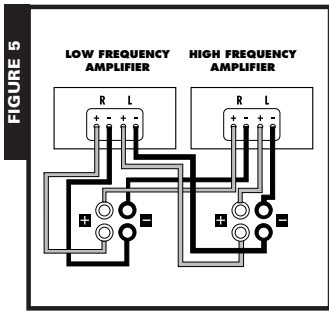


FIGURE 5

Bi-amping, or using separate amplifiers for the low and high frequency sections of your speakers. Remove flat metal jumpers.

Bi-amplification: l'utilisation d'amplis distincts pour alimenter séparément les composants des hautes et des basses fréquences de vos enceintes. Retirez les cavaliers métalliques plats.

Amplificación doble. Amplificadores separados para las secciones de frecuencias altas y frecuencias bajas de los altavoces. Quite los puentes de metal planos.

Bi-Amping, oder die Verwendung von unterschiedlichen Verstärkern für niedrige und hohe Frequenzen der Lautsprecher. Nehmen Sie flache Metallschalldrähte heraus.

Amplificazione doppia, ossia uso di amplificatori separati per le sezioni ad alta e a bassa frequenza dei diffusori. Rimuovere i ponticelli metallici piatti.

Bi-amplificação, ou uso de amplificadores separados para as seções de baixa e alta frequência das caixas acústicas. Retire os jumpers de metal planos.

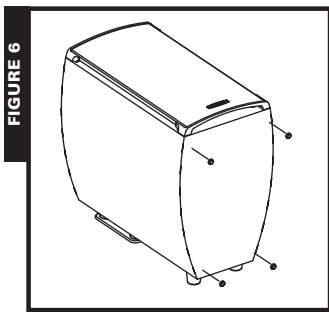


FIGURE 6

Adhesive-backed rubber pads: peel and stick in corners of speaker enclosure.

Tampons autoadhésifs en caoutchouc: retirez la pellicule protectrice et appliquez les tampons aux quatre coins des enceintes.

Almohadillas adhesivas por ambos lados: quíteles el recubrimiento y péguelas en las esquinas de la caja de altavoz.

Selbstklebenden Gummifüßchen: abziehen und an den Ecken des Lautsprechergehäuses befestigen.

Piedini in gomma con striscia adesiva: staccare la striscia e attaccare i piedini agli angoli della cassa.

Suportes de borracha com adesivo: retire a proteção da superfície com adesivo e cole nos cantos da base da caixa acústica.

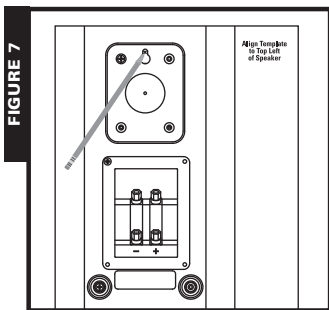


FIGURE 7

Use template to mark mounting location.

Utilisez le gabarit pour marquer le lieu de fixation.

Marque la ubicación de montaje con la plantilla.

Verwenden Sie die Schablone zur Markierung der Befestigungsstelle.

Usare la dima per contrassegnare il punto di fissaggio.

Use o modelo para marcar a localização da instalação.

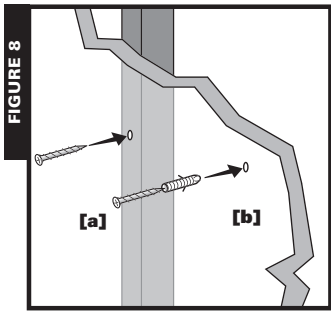


FIGURE 8a & 8b

Use #10 panhead screw for wall stud (8a), use #10 wall anchors with appropriate weight rating + screw for no wall stud (8b). Leave screws 1/4" - 1/8" (4mm) exposed.

Utilisez des vis #10 à tête cylindrique pour fixation sur un montant de mur (8a). Utilisez des ancrs de fixation #10 à portance appropriée avec vis conforme s'il n'y a pas de montant à l'endroit choisi (8b). Laissez les vis dépasser de 1/4" (6mm) à 1/8" (4mm).

Utilice tornillos n° 10 con cabeza troncocónica en paredes con parales internos (8a). Utilice tornillos y anclas de pared n° 10 con valor nominal de peso adecuado en paredes sin parales internos (8b). Deje que el tornillo sobresalga de 1/4 de plg. a 1/8 de plg. (6mm a 4mm).

Verwenden Sie eine Flachkopfschraube (Nr. 10) für Wände mit Ständerprofil (8a), bzw. Dübel und Schrauben ausreichender Stärke für Wände ohne Ständerprofil (8b). Lassen Sie die Schrauben 4 mm herausstehen.

Se la parete è di legno, usare viti a testa tronco-conica N. 10 (8a), altrimenti usare viti e tasselli N. 10 (8b) adatti al peso da sostenere. Lasciare le viti da 1/4" - 1/8" (4 mm) esposte.

Use um parafuso de cabeça cilíndrica no 10 para viga de parede (8a); use buchas de parede no 10 com classificação de peso apropriada + parafuso para locais sem viga de parede (8b). Deixe 4 mm dos parafusos expostos.

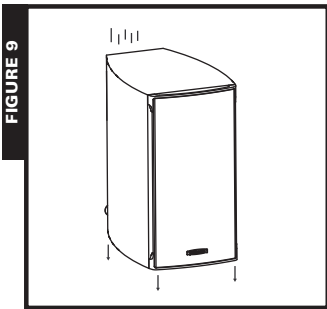


FIGURE 9

Slide the speaker down on the screw head to catch the keyhole slots.

Glissez l'enceinte sur les têtes de vis jusqu'à ce que les encoches en trou de serrure s'enclenchent.

Deslice el altavoz sobre las cabezas de los tornillos hasta engancharlos en las ranuras en forma de cerradura de los altavoces.

Schieben Sie den Lautsprecher auf die Schraube herunter, so dass diese in das Befestigungsloch einrastet.

Fare scorrere il diffusore verso il basso sulla testa delle viti, in modo che queste si inseriscano nelle apposite scanalature.

Deslize a caixa acústica para baixo sobre as cabeças dos parafusos para que se encaixem nas ranhuras em forma de fechadura.

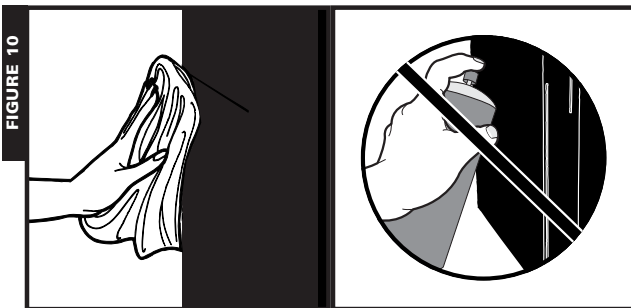


FIGURE 10

Clean veneer with a damp cloth. Do not use furniture polish on veneer.

Nettoyez l'enceinte à l'aide d'un chiffon humide. N'utilisez pas d'encaustique.

Limpie el enchapado con un paño húmedo. No limpie el enchapado con limpiador de muebles.

Furnier mit feuchtem Tuch reinigen. Verwenden Sie auf dem Furnier keine Möbelpolitur.

Pulire le superfici in simil-legno con un panno umido. Non utilizzare prodotti lucidanti per mobili.

Limpe o acabamento com um pano úmido. Não use polidor de móveis no folheado de madeira.

SPECIFICATIONS

For performance specifications on the RTi Series Speakers, visit our website www.polkaudio.com.

FICHE TECHNIQUE

Pour la fiche technique des enceintes RTi Series, visitez notre site web: www.polkaudio.com.

ESPECIFICACIONES

Para ver especificaciones de rendimiento de los altavoces de la serie RTi, visite nuestro sitio Web www.polkaudio.com.

DATEN

Sie finden die Leistungsdaten der RTi-Lautsprecherreihe auf unserer Website: www.polkaudio.com.

DATI TECNICI

Per i dati tecnici dei diffusori RTi visitare il nostro sito web, www.polkaudio.com.

ESPECIFICAÇÕES

Para obter informações sobre as especificações das caixas acústicas da série RTi, visite nosso website em www.polkaudio.com.

LIMITED FIVE YEAR WARRANTY

Polk Audio, Inc., warrants to the original retail purchaser only. This warranty will terminate automatically prior to its stated expiration if the original retail purchaser sells or transfers the product to any other party.

Polk Audio, Inc., warrants, to the original retail purchaser only, that the LOUDSPEAKER(S), PASSIVE CROSSOVER COMPONENT(S) and ENCLOSURE on this Polk Audio Loudspeaker Product will be free from defects in material and workmanship for a period of five (5) years from the date of original retail purchase from a Polk Audio Authorized Dealer.

Furthermore, Polk Audio, Inc., warrants, to the original retail purchaser only, that any AMPLIFIER OR OTHER ELECTRONIC COMPONENT that may be included in this Polk Audio Loudspeaker Product will be free from defects in material and workmanship for a period of three (3) years from the date of original retail purchase from a Polk Audio Authorized Dealer.

To allow Polk Audio to offer the best possible warranty service, please register your new product online at: www.polkaudio.com/registration or call Polk customer service 800-377-7655 in the USA and Canada (outside the USA: 410-358-3600) within ten (10) days of the date of original purchase. Be sure to keep your original purchase receipt.

Defective Products must be shipped, together with proof of purchase, prepaid insured to the Polk Audio Authorized Dealer from whom you purchased the Product, or to the Factory at 2550 Britannia Boulevard, Suite A, San Diego, California 92154. Products must be shipped in the original shipping container or its equivalent; in any case the risk of loss or damage in transit is to be borne by you. If upon examination at the Factory or Polk Audio Authorized Dealer it is determined that the unit was defective in materials or workmanship at any time during this Warranty period, Polk Audio or the Polk Audio Authorized Dealer will, at its option, repair or replace this Product at no additional charge, except as set forth below. All replaced parts and Products become the property of Polk Audio. Products replaced or repaired under this warranty will be returned to you, within a reasonable time, freight prepaid.

This warranty does not include service or parts to repair damage caused by accident, disaster, misuse, abuse, negligence, inadequate packing or shipping procedures, commercial use, voltage inputs in excess of the rated maximum of the unit, cosmetic appearance of cabinetry not directly attributable to defect in materials or workmanship, or service, repair, or modification of the Product which has not been authorized or approved by Polk Audio. This warranty shall terminate if the Serial number on the Product has been removed, tampered with or defaced.

This warranty is in lieu of all other expressed Warranties. If this Product is defective in materials or workmanship as warranted above, your sole remedy shall be repair or replacement as provided above. In no event will Polk Audio, Inc. be liable to you for any incidental or consequential damages arising out of the use or inability to use the Product, even if Polk Audio, Inc. or a Polk Audio Authorized Dealer has been advised of the possibility of such damages, or for any claim by any other party. Some states do not allow the exclusion or limitation of consequential damages, so the above limitation and exclusion may not apply to you.

All implied warranties on this Product are limited to the duration of this expressed Warranty. Some states do not allow limitation on how long an implied Warranty lasts, so the above limitations may not apply to you. This Warranty gives you specific legal rights, and you also may have other rights which vary from state to state.

This Warranty applies only to Products purchased in Canada, the United States of America, its possessions, and U.S. and NATO armed forces exchanges and audio clubs.

The Warranty terms and conditions applicable to Products purchased in other countries are available from the Polk Audio Authorized Distributors in such countries.

GARANTIE LIMITÉE DE 5 ANS

La garantie de Polk Audio, Inc., n'est valide que pour l'acheteur au détail original. La garantie sera automatiquement annulée avant sa date d'expiration spécifiée si l'acheteur original vend ou transfère le produit à tout autre parti.

Polk Audio, Inc., garantit - à l'acheteur au détail original seulement - que le ou les HAUT-PARLEUR(S), COMPOSANTE(S) DE FILTRE PASSIF et CAISSON(S) de ce produit Polk Audio seront exempts de tout défaut attribuable aux pièces d'origine et à la main d'oeuvre pour une période de cinq (5) ans à partir de la date de l'achat au détail original chez un revendeur agréé Polk Audio.

En outre, Polk Audio, Inc., garantit - à l'acheteur au détail original seulement - que TOUT AMPLIFICATEUR OU TOUT AUTRE COMPOSANTÉ ÉLECTRONIQUE qui pourrait faire partie ce produit Polk Audio sera exempt de tout défaut attribuable aux pièces d'origine et à la main d'oeuvre pour une période de cinq (3) ans à partir de la date de l'achat au détail original chez un revendeur agréé Polk Audio.

Pour permettre à Polk Audio de vous offrir le meilleur service de garantie possible, veuillez enregistrer votre nouveau produit en ligne à l'adresse web: www.polkaudio.com/registration - ou contactez le Service à la Clientèle de Polk au 800-377-7655 aux États-Unis et au Canada (à l'extérieur des É.U.: 410-358-3600) dans les dix (10) jours suivant la date de l'achat original. Assurez-vous de conserver votre reçu d'achat original.

Les produits défectueux doivent être expédiés, avec une preuve d'achat, francs de port et assurés, au revendeur agréé Polk Audio de qui vous avez acheté le produit, ou à l'usine Polk Audio, 2550 Britannia Boulevard, Suite A, San Diego, California 92154.

Les produits doivent être expédiés dans leur carton d'expédition original ou dans un contenant équivalent. Le propriétaire doit assumer tout risque de perte ou de dommage en transit.

Si, suite à l'examen du produit à l'usine Polk ou chez le marchand agréé Polk Audio, il est déterminé que la défectuosité est imputable aux matériaux d'origine ou à la main d'oeuvre au cours de la période de la garantie spécifiée, Polk Audio ou le revendeur Polk Audio, à sa guise, réparera ou remplacera le produit sans frais additionnels et selon les conditions décrites ci-dessous.

Toute pièce ou produit remplacé devient la propriété de Polk Audio. Les produits réparés ou remplacés sous la garantie vous seront expédiés francs de port dans un délai raisonnable.

Cette garantie n'inclut pas le service ou les pièces nécessaires à la réparation des dommages provoqués par accident, désastre, abus, négligence, mode d'expédition ou emballage inadéquat, utilisation commerciale, tensions supérieures au maximum prescrit pour l'unité, aspect visuel du meuble non directement attribuable à un défaut de pièces d'origine ou de main d'oeuvre, ou par le service, la réparation, ou toute modification du produit qui n'a pas été autorisé ou approuvé par Polk Audio. Cette garantie sera annulée si le numéro de série sur le produit a été enlevé, altéré ou falsifié.

Cette garantie prend préséance sur toutes autres garanties énoncées. Si la défectuosité de ce produit est imputable aux pièces d'origine ou à la main d'oeuvre selon les conditions de la garantie exprimées ci-dessus, votre seul recours sera la réparation ou le remplacement selon les conditions décrites ci-dessus.

Dans aucun cas Polk Audio, Inc. pourra-t-elle être tenue responsable pour tout dommage accessoire ou indirect causé par l'utilisation ou par l'incapacité d'utilisation du produit, même si Polk Audio, Inc. ou un revendeur agréé Polk Audio, a été avisé de la possibilité de tel dommage, ou pour toute réclamation par tout autre parti.

Certains états ne permettant pas l'exclusion ou la limitation des dommages indirects, les limitations et exclusions exprimées ci-dessus pourraient ne pas s'appliquer dans votre cas.

Toutes les garanties tacites sur ce produit sont limitées à la durée de la garantie énoncée. Certains états ne permettant pas la limitation de la durée d'une garantie tacite, les limitations ci-dessus pourraient ne pas s'appliquer dans votre cas. Cette garantie vous accorde des droits légaux spécifiques; vous pourriez également avoir d'autres droits qui pourraient varier d'état en état.

Cette garantie s'applique seulement aux produits achetés au Canada, aux États-Unis d'Amérique et ses possessions, et dans les clubs audio et d'échange des forces armées des É.U. et de l'OTAN. Les modalités et les conditions de garantie applicables aux produits achetés dans d'autres pays sont disponibles chez les distributeurs agréés Polk Audio établis dans ces pays.

Polk Audio has been crafting affordable high performance loudspeakers since 1972. They are one of the world's foremost manufacturers of quality home & car. Polk Audio's dedication to research & development has resulted in over 55 worldwide patents for innovative loudspeaker technology, and Polk speakers consistently thrill our growing family of satisfied listeners, as well as the worldwide audio press.

Get free information about building the audio system of your dreams, or free information on tweaking your current system for higher performance, at www.polkaudio.com. Or, call our friendly customer service department toll free 1-800-377-7655 (in the US & Can only, outside the US call 410-358-3600), 9am-6pm EST. Ask for our Home Theater Handbook, or a copy of our annual newspaper, "The Speaker Specialist." They're both free, and chock full of audio information.

polkaudio®

**5601 METRO DRIVE
BALTIMORE, MARYLAND 21215
800-377-7655 (US & CAN, OUTSIDE US 410-358-3600)
WWW.POLKAUDIO.COM**

"Polk Audio" is a registered trademark of Britannia Investment Corporation used under license by Polk Audio Incorporated.

