

# polk audio

Громкоговорители Polk Audio

**DB460**

4 x 6 дюймов, коаксиальный

**DB525**

5-1/4-дюймовый, коаксиальный

**DB650**

6-1/2-дюймовый, коаксиальный

**DB675**

6-3/4-дюймовый, коаксиальный

**DB570**

5x7 дюймов, коаксиальный

**DB690**

6x9 дюймов, трехполосный

**DB6500**

6-1/2-дюймовый, компонент системы

**DB6750**

6-3/4-дюймовый, компонент системы



## **Давайте начнем**

Внимательно осмотрите каждый громкоговоритель. В случае обнаружения каких-либо повреждений или отсутствующих элементов свяжитесь с поставщиком продукции Polk Audio. Сохраните картонную коробку и упаковочный материал. Они наилучшим образом защитят громкоговорители при необходимости транспортировки.

## **Безопасные границы эксплуатации**

Громкоговорители могут выйти из строя, если усилитель (вне зависимости от его мощности) работает на более высоких уровнях громкости, чем та, на которую он рассчитан. Регулятор громкости при этом обычно находится за положением "12 и 13 часов". Работа с такой громкостью приводит к очень высоким уровням звуковых искажений в усилителе и добавляет в музыку резкие звуки. В отличие от широко распространенного мнения, громкоговоритель гораздо легче повредить заданием слишком большой громкости от маломощного усилителя, чем от высокомоощного аналога.

## **Техническая помощь или сервис**

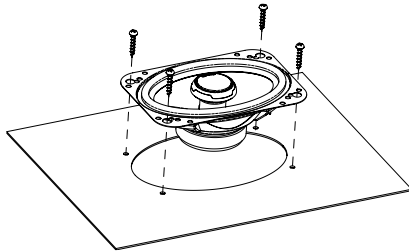
Если после выполнения этих указаний по монтажу у Вас возникли проблемы, дважды проверьте все проводные соединения. Если проблема заключается в громкоговорителе, обратитесь к авторизованному дилеру Polk Audio по месту покупки.

Телефон департамента по обслуживанию клиентов за пределами США: 410-358-3600.

Дополнительную информацию, включая звуковые статьи, чатот задаваемые вопросы и онлайнные руководства по аппаратуре Polk Audio можно найти на сайте: [www.polkaudio.com/car](http://www.polkaudio.com/car).

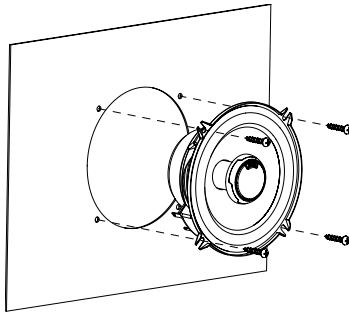
**Рисунок 1.**

Установка овальных моделей DB480, DB570, DB690



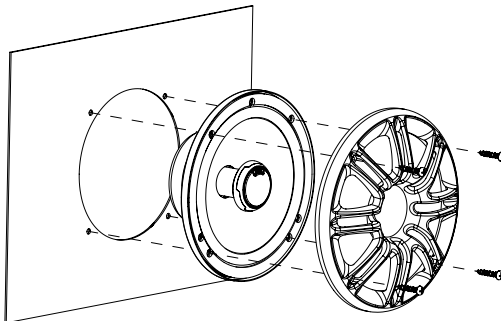
**Рисунок 2.**

Установка круглых моделей DB525, DB650, DB675



**Рисунок 3**

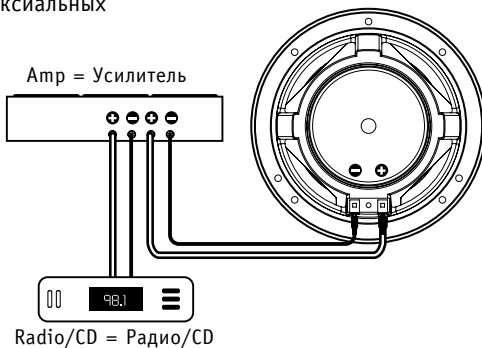
Установка круглых моделей DB525, DB650, DB675 с решетками



**Рисунок 4**

Основные соединения коаксиальных  
громкоговорителей

Coaxial speaker = Коаксиаль-  
ный громкоговоритель

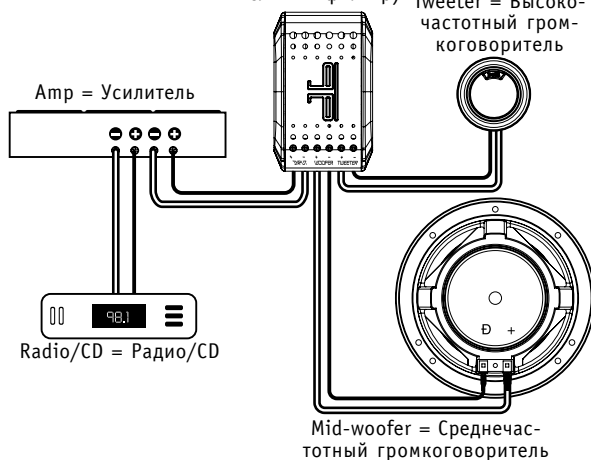


**Рисунок 5**

Соединение основных компонентов

Crossover = Пере-  
ходник (раздели-  
тельный фильтр)

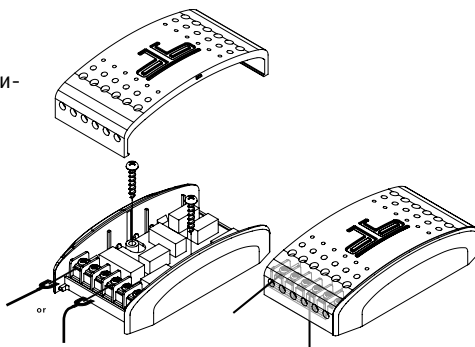
Tweeter = Высоко-  
частотный гром-  
коговоритель



**Рисунок 6**

УСТАНОВКА ПЕРЕХОДНИКА

Предусматривает вентиляци-  
онное отверстие.

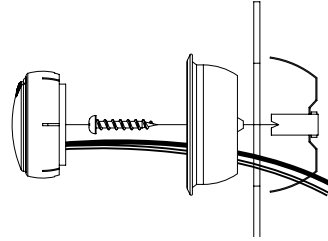


### Рисунок 7

#### УСТАНОВКА ВЫСОКОЧАСТОТНОГО ГРОМКОГОВОРИТЕЛЯ

##### Скрытый монтаж

1. Убедитесь в наличии нужного зазора: Комплект скрытого монтажа имеет глубину 22,2 мм.
2. Отметьте центр монтажной зоны и вырежьте отверстие диаметром 2 дюйма (50,8 мм) с помощью кольцевой пилы, электродрели или острого ножа.
3. Соберите крышку, фиксатор и завинтите винт от руки, как показано на рисунке.
4. Проложите провода через круглое отверстие в основании крышки.
5. Вдавите сборку в отверстие диаметром 1-13/16 дюйма так, чтобы кромка фиксатора оказалась ниже монтажной поверхности, после чего затяните винт. Лапки фиксатора можно отогнуть наружу с помощью отвертки, вставленной в отверстия в крышке на стадии установки.
6. Подсоедините провода от клемм переходника "tweeter" к самому высокочастотному громкоговори́телю с помощью специальных разъемов. Подключите красный провод от клеммы (+) переходника (гнездо "tweeter") к красному проводу (+) от высокочастотного динамика.
7. Закрепите высокочастотный громкоговори́тель, защелкивая его в монтажной крышке.

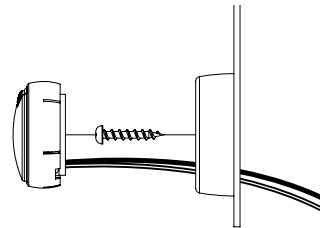


### Рисунок 8

#### УСТАНОВКА ВЫСОКОЧАСТОТНОГО ГРОМКОГОВОРИТЕЛЯ

##### Поверхностный монтаж

1. Используя основание крышки поверхностного монтажа в качестве шаблона, отметьте винтовое отверстие и просверлите его 1/8-дюймовым (3 мм) сверлом. Просверлите второе отверстие (для провода громкоговори́теля) сверлом 5 мм.
2. Привинтите крышку поверхностного монтажа к панели.
3. Протолкните провода пицалки через отверстие в основании крышки и через 5-мм отверстие в панели.
4. Подсоедините провода от клемм переходника "tweeter" к проводам высокочастотного динамика с помощью специальных разъемов. Проследите за тем, чтобы красная жила пицалки была соединена с положительной (+) клеммой переходника "tweeter".
5. Закрепите высокочастотный громкоговори́тель посредством защелкивания в монтажной крышке.




## Технические характеристики громкоговорителей серии DB

Тип	<b>DB6750</b> 6-3/4- дюймовый компонент	<b>DB6500</b> 6-1/2- дюймовый компонент	<b>DB690</b> 6x9 дюймов три полосы	<b>DB675</b> 6-3/4- дюймовый компонент
Среднечастотный громкоговоритель	16,5 см	16,0 см	15 x 22,9 см	16,0 см
Высокочастотный громкоговоритель	1 дюйм мягкий купол пищалка	1 дюйм мягкий купол пищалка	1 дюйм мягкий купол средние частоты, 3/4 дюйма мягкий купол пищалка	1 дюйм мягкий купол пищалка
Монтажные размеры	142,9 мм	127 мм	215,9 x 146 мм	142,9 мм
Глубина монтажа, вершина	61,9 мм	50,8 мм	81,0 мм	61,9 мм
Глубина монтажа, основание	65,1 мм	58,7 мм	95,2 мм	65,1 мм
Пиковая допустимая мощность	300 Вт	300 Вт	300 Вт	180 Вт
Непрерывная допус- тимая мощность	100 Вт	100 Вт	100 Вт	60 Вт
Номинальный импеданс	4 ом	4 ом	4 ом	4 ом
Частотная характеристика	35-23 кГц	40-23 кГц	35-22 кГц	35-22 кГц
Высота решетки	22,2 мм	27 мм	нет данных	22,2 мм
Чувствительность	92 дБ	92 дБ	93 дБ	92 дБ

## Технические характеристики громкоговорителей серии DB

Тип	<b>DB650</b> 6-1/2- дюймовый коаксиальный	<b>DB570</b> 5x7 дюймов коаксиальный	<b>DB525</b> 5-1/4- дюймовый коаксиальный	<b>DB460</b> 4x6 дюймов коаксиальный
Среднечастотный громкоговоритель	16,0 см	5 x 7 дюймов	13 см	10x15 см
Высокочастотный громкоговоритель	19 мм мягкий купол пищалка	19 мм мягкий купол пищалка	19 мм мягкий купол пищалка	19 мм мягкий купол пищалка
Монтажные размеры	127 мм	181x125,4 мм	119 мм	152,4x101,6 мм
Глубина монтажа, вершина	50,8 мм	55,6 мм	58,7 мм	49,3 мм
Глубина монтажа, основание	58,7 мм	66,7 мм	61,9 мм	50,8 мм
Пиковая допустимая мощность	180 Вт	180 Вт	135 Вт	120 Вт
Непрерывная допустимая мощность	60 Вт	60 Вт	45 Вт	40 Вт
Номинальный импеданс	4 ом	4 ом	4 ом	4 ом
Частотная характеристика	40-22 кГц	52-22 кГц	60-22 кГц	75-22 кГц
Высота решетки	27,0 мм	нет данных	22,2 мм	нет данных
Чувствительность	92 дБ	93 дБ	93 дБ	91 дБ



**polk**audio  
Громкоговорители Polk Audio

**Адрес компании Polk Audio:  
5601 Metro Drive  
Baltimore, Maryland 21215  
(800) 377-7655**



<http://www.polkaudio.com>  
<http://www.polkmomo.com>

