

**polk**audio

Громкоговорители Polk Audio

**Сабвуфер DB804**

8-дюймовый

**Сабвуфер DB104**

10-дюймовый

**Сабвуфер DB124**

12-дюймовый

**Сабвуфер DB804DVC**

8-дюймовый  
с двойной звуковой катушкой

**Сабвуфер DB104DVC**

10-дюймовый  
с двойной звуковой катушкой

**Сабвуфер DB124DVC**

12-дюймовый  
с двойной звуковой катушкой



**Прикрепите здесь свой чек  
и сохраните его для дальнейших  
справок.**

**Он может потребоваться  
для гарантийного обслуживания.**

**X**

## **ДОБРО ПОЖАЛОВАТЬ В МИР НИЗКИХ ЧАСТОТ!**

Внимательно осмотрите каждый громкоговоритель. В случае обнаружения каких-либо повреждений или отсутствующих элементов свяжитесь с поставщиком продукции Polk Audio. Сохраните картонную коробку и упаковочный материал. Они наилучшим образом защитят громкоговорители при необходимости транспортировки.

## **КОРПУС 101 ДЛЯ САБВУФЕРА СЕРИИ DB**

Для получения наилучших характеристик от сабвуферов серии DB следует использовать соответствующие корпуса. Не пытайтесь просто водрузить эти сабвуферы на заднюю полку автомобиля. Без корпусов Вы не добьетесь хорошего звучания.

Вы можете сделать корпус самостоятельно, купить готовый корпус или полуфабрикат в виде комплекта. В принципе, у поставщика аппаратуры Polk Audio можно заказать изготовление любого корпуса. Ваши сабвуферы серии DB спроектированы для хорошей работы в корпусах разных конфигураций и размеров.

Если Вы решили делать корпус самостоятельно, то проследите за тем, чтобы он получился герметичным. Это крайне важно для воспроизведения нижних частот.



**ДЛЯ ПОЛУЧЕНИЯ БОЛЕЕ ПОДРОБНОЙ ИНФОРМАЦИИ  
О КОРПУСАХ И ИХ КОНФИГУРАЦИЯХ ЗАРЕГИСТРИРУЙТЕСЬ НА САЙТЕ**

**[HTTP://WWW.POLKAUDIO.COM/CAR/TOOLBOX/SUBWOXPLANS/](http://www.polkaudio.com/car/toolbox/subwoxplans/)**

**ИЛИ ПОЗВОНИТЕ В ДЕПАРТАМЕНТ ОБСЛУЖИВАНИЯ КЛИЕНТОВ КОМПАНИИ  
POLK AUDIO, ОТКУДА ВАМ ПРИШЛЮТ ФАКС С ИНФОРМАЦИЕЙ О КОРПУСАХ  
ДЛЯ САБВУФЕРОВ.**

Телефон департамента по обслуживанию клиентов за пределами США: 410-358-3600. Не стесняйтесь обращаться с любыми вопросами по данной системе. Нам нравится отвечать на них. Адрес электронной почты компании: [polkcs@polkaudio.com](mailto:polkcs@polkaudio.com).

## **РЕКОМЕНДУЕМЫЕ УПЛОТНЕННЫЕ КОРПУСА:**

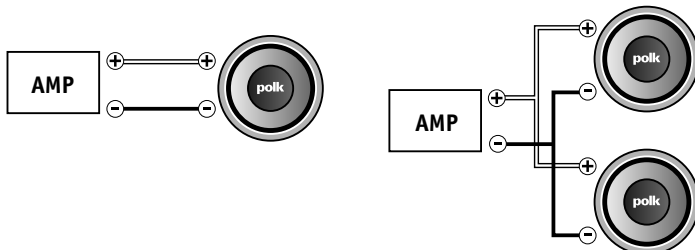
db804 & 804DVC 0,35 куб. фут (9.9L)

db104 & 104DVC 0,66 куб.фут (18.7L)

db124 & 124DVC 0,88 куб.фут (24.9L)

## МОНТАЖНЫЕ СХЕМЫ ДЛЯ САБВУФЕРОВ DB804, DB104, DB124 (МОНТАЖ С ОДИНОЧНОЙ ЗВУКОВОЙ КАТУШКОЙ)

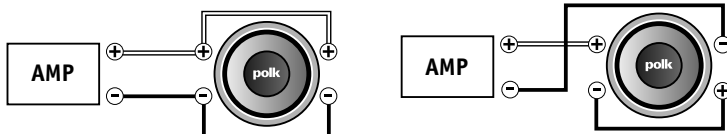
Проследите за тем, чтобы Ваши усилители были рассчитаны на определенную нагрузку.



При параллельном подключении громкоговорителей:  
Два громкоговорителя на 4 ом будут представлять нагрузку 2 ом.

## МОНТАЖНЫЕ СХЕМЫ ДЛЯ САБВУФЕРОВ DB804DVC, DB104DVC И DB124DVC С ДВОЙНОЙ ЗВУКОВОЙ КАТУШКОЙ

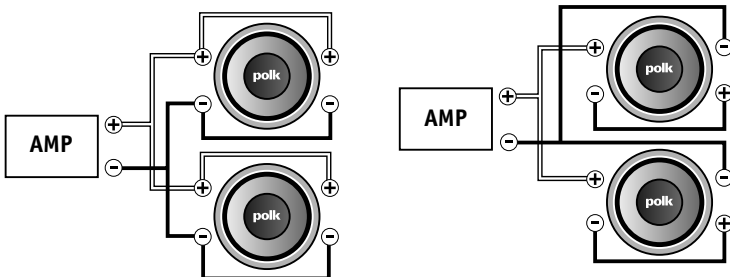
Проследите за тем, чтобы Ваши усилители были рассчитаны на определенную нагрузку.



При параллельном подключении катушек, двойной громкоговоритель на 4 ом будут представлять нагрузку 2 ом.

При последовательном подключении катушек, двойной громкоговоритель на 4 ом будут представлять нагрузку 8 ом.

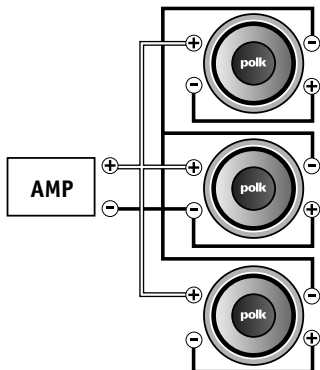
## МОНТАЖНЫЕ СХЕМЫ ДЛЯ САБВУФЕРОВ DB804DVC, DB104DVC И DB124DVC С ДВОЙНОЙ ЗВУКОВОЙ КАТУШКОЙ



При параллельном соединении катушек и громкоговорителей, два двойных громкоговорителя на 4 ом будут представлять нагрузку 1 ом. (Не рекомендуется, если усилитель не рассчитан на работу с нагрузкой 1 ом.)

При последовательном соединении катушек и параллельном соединении громкоговорителей, два двойных громкоговорителя на 4 ом будут представлять нагрузку 4 ом.

При последовательном соединении катушек и параллельном соединении громкоговорителей, три двойных громкоговорителя на 4 ом будут представлять нагрузку 2,7 ом.



## ОБКАТКА

Сабвуферы серии DB будут проявлять еще лучшие характеристики после полной приработки. Для этого нужно дать новому громкоговорителю поработать 20-30 часов при умеренном уровне громкости.

Более подробную информацию можно получить на сайте университета Polk: <http://www.polkaudio.com/car/faqad/index.php>

## ТРЕБОВАНИЯ К МОЩНОСТИ УСИЛИТЕЛЯ ПРИ ИСПОЛЬЗОВАНИИ САБВУФЕРОВ DB

Ваши сабвуферы будут хорошо работать с разными электронными компонентами. Даже мощность 50 ватт на канал будет вполне достаточной для прослушивания в большинстве машин. Если у Вас шумная машина или вы намерены использовать аудиосистему при высоких уровнях громкости, для достижения наилучших характеристик потребуется более мощный усилитель. Чем больше мощность, тем лучше. Конкретные рекомендации можно получить у поставщика аппаратуры Polk Audio.

## ОПТИМАЛЬНЫЕ НАСТРОЙКИ ПЕРЕХОДНИКА

Мы рекомендуем использовать активную переходную область 12-18 дБ на октаву для низкочастотного фильтра, а для ее задания следует начинать с 80-90 Гц. Такая настройка переходника будет оптимальной для большинства автомобилей.

## ИНВЕРТИРОВАНИЕ ФАЗЫ

В зависимости от размещения корпуса сабвуфера и связанных с ним компонентов может потребоваться инвертирование фазы одного или другого соединения системы, чтобы улучшить микширование низких частот со средними. Инвертирование фазы означает простое переключение на усилителе положительных соединений на отрицательные. Если Вы решили сделать это, инвертируйте фазу лишь одного набора громкоговорителей (либо главных, либо низкочастотных, но не обоих).

## БЕЗОПАСНЫЕ ГРАНИЦЫ ЭКСПЛУАТАЦИИ

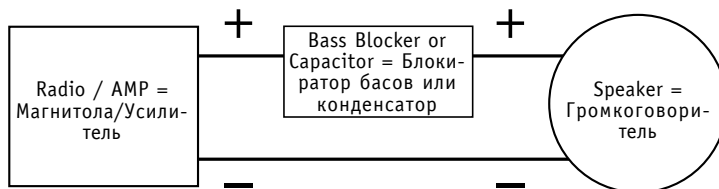
Сабвуфер DB сделан из высококачественных материалов и способен безотказно работать многие годы. Однако громкоговорители могут выйти из строя, если усилитель (вне зависимости от его мощности) работает на более высоких

уровнях громкости, чем та, на которую он рассчитан. Регулятор громкости при этом обычно находится между "13 и 14 часами". Работа с такой громкостью приводит к очень высоким уровням звуковых искажений в усилителе и добавляет в музыку резкие звуки. В отличие от широко распространенного мнения, громкоговоритель гораздо легче повредить заданием слишком большой громкости от маломощного усилителя, чем от высокоомощного аналога.

Услышали искажение? Убавьте громкость. Для получения дополнительной информации звоните в департамент обслуживания клиентов.

## ОТСЕЧКА НИЗКИХ ЧАСТОТ ДЛЯ СРЕДНЕЧАСТОТНЫХ ГРОМКОГОВОРИТЕЛЕЙ В СИСТЕМАХ С САБВУФЕРАМИ

Теперь, имея в системе сабвуфер, Вы можете убавить количество басов, поступающих на среднечастотные громкоговорители. Это приведет к улучшению звучания средних частот и увеличению коммутируемой мощности. Имеются два способа отсечки басов, прежде чем они поступят в среднечастотные динамики. Один способ заключается в установке "блокиратора басов", а именно, конденсатора, установленного последовательно на входе громкоговорителя. Блокираторы басов устанавливаются последовательно; один конец соединяется с положительным проводом от усилителя, а другой - с положительным проводом каждого громкоговорителя. Такие конденсаторы (200 микрофарад и 100 вольт, неполярный) можно купить в любом радиомагазине. Другой способ заключается в использовании электронного переходного устройства, которое позволяет отфильтровывать частоты ниже 100 Гц. Найдите эти устройства у авторизованных дилеров Polk Audio.



## ТЕХНИЧЕСКАЯ ПОМОЩЬ ИЛИ СЕРВИС

Если после выполнения этих указаний по монтажу у Вас возникли проблемы, дважды проверьте все проводные соединения.

Убедитесь в исправности своей электронной аппаратуры посредством подключения другого громкоговорителя. Например, если звук не идет из левого канала, подключите громкоговоритель правого канала на выход левого. Если звук не появился, проблема в усилителе или источнике звука. Если проблема заключается в громкоговорителе, обратитесь к авторизованному дилеру Polk Audio по месту покупки. Авторизованные дилеры дадут наилучший совет и окажут помощь.

Телефон департамента по обслуживанию клиентов за пределами США: 410-358-3600. Не стесняйтесь обращаться с любыми вопросами по данной системе. Нам нравится отвечать на них.


Дополнительную информацию по аппаратуре Polk Audio, включая информативные статьи, обновленные руководства и новинки, можно найти на сайте: [www.polkaudio.com](http://www.polkaudio.com).

## ТЕХНИЧЕСКИЕ ХАРАКТЕРИСТИКИ САБВУФЕРА

<b>Сабвуфер</b>	<b>db804</b>	<b>db104</b>	<b>db124</b>
Головка громкоговорителя	8 дюймов	10 дюймов	12 дюймов
Номинальный импеданс	4 ом	4ом	4 ом
Частотная характеристика	30-200 Гц	28-200 Гц	27-200 Гц
Резонансная частота (Fs)	47 Гц	37 Гц	31 Гц
Сопротивление по постоянному току (Re)	3,25 ом	3.25 ом	3,25 ом
Le	1,11 мН	1.85 мН	1,80 мН
Механическая добротность (Qms)	7,5	7,0	6,1
Электрическая добротность (Qes)	0,67	0,62	0,47
Суммарная добротность (Qts)	0,61	0,57	0,44
Эффективная площадь диффузора (Sd)	230 кв. см	350 кв. см	520 кв. см
Эквивалентный воздушный объем (Vas)	0,42 куб. фут.	0,85 куб. фут	2,22 куб.фут
Эквивалентный воздушный объем (Vas)	11,95 литра	24,0 литра	62,78 литра
Допустимая мощность (ватт, непрерывная)	180 ватт	270 ватт	360 ватт
Допустимая мощность (ватт, пиковая)	380 ватт	540 ватт	720 ватт
Чувствительность (SPL при 1 ватт / 1 метр)	85 дБ	86 дБ	88 дБ
Линейный ход (Xmax)	6,1 мм	7,5 мм	7,5 мм
Диаметр звуковой катушки	1,5 дюйма	2,0 дюйма	2,0 дюйма
Глубина монтажа, верхняя точка	100 мм	138,9 мм	152,4 мм
Глубина монтажа, нижняя точка	115,8 мм	158,2 мм	171,4 мм
Монтажный диаметр	179 мм	230,8 мм	279,4 мм

## ТЕХНИЧЕСКИЕ ХАРАКТЕРИСТИКИ САБВУФЕРА

Сабвуфер	db804DVC	db104DVC	db124DVC
Головка громкоговорителя	8 дюймов	10 дюймов	12 дюймов
Номинальный импеданс	двойной 4 ом	двойной 4ом	двойной 4 ом
Частотная характеристика	30-200 Гц	28-200 Гц	27-200 Гц
Резонансная частота (Fs)	47 Гц	37 Гц	32 Гц
Сопротивление по постоянному току (Re)	3,25 ом/ катушка	3,25 ом/ катушка	3,25 ом/ катушка
Le	2,47 мН	2,75 мН	2,75 мН
Механическая добротность (Qms)	12,11	6,07	5,60
Электрическая добротность (Qes)	0,64	0,57	0,55
Суммарная добротность (Qts)	0,61	0,52	0,50
Эффективная площадь диффузора (Sd)	230 кв. см	350 кв. см	520 кв. см
Эквивалентный воздушный объем (Vas)	0,45 куб. фут.	0,85 куб. фут.	2,22 куб. фут.
Эквивалентный воздушный объем (Vas)	12,68 литра	24,0 литра	62,78 литра
Допустимая мощность (ватт, непрерывная)	180 ватт	270 ватт	360 ватт
Допустимая мощность (ватт, пиковая)	380 ватт	540 ватт	720 ватт
Чувствительность (SPL при 1 ватт / 1 метр)	85 дБ/ послед.	86 дБ/ послед.	88 дБ/ послед.
Линейный ход (Xmax)	6,1 мм	9,0 мм	9,0 мм
Диаметр звуковой катушки	1,5 дюйма	2,0 дюйма	2,0 дюйма
Глубина монтажа, верхняя точка	100 мм	138,9 мм	152,4 мм
Глубина монтажа, нижняя точка	115,8 мм	158,2 мм	171,4 мм
Монтажный диаметр	179 мм	230,8 мм	279,4 мм



**polk**audio  
Громкоговорители Polk Audio



Адрес компании Polk Audio:

5601 Metro Drive

Baltimore, Maryland 21215

(800) 377-7655



<http://www.polkaudio.com>  
<http://www.polkmomo.com>

